



ОБЩЕСТВО С ОГРАНИЧЕННОЙ ОТВЕТСТВЕННОСТЬЮ

НАУЧНО-ИССЛЕДОВАТЕЛЬСКИЙ, ПРОЕКТНО-КОНСТРУКТОРСКИЙ  
И ТЕХНОЛОГИЧЕСКИЙ ИНСТИТУТ

**ВНИИЖЕЛЕЗОБЕТОН**

Испытательный центр «НИЦСтром» ООО «Институт ВНИИЖелезобетон»

Аттестат аккредитации № RU.MCC. АЛ.511. Зарегистрирован в Реестре органа по аккредитации  
«Мосстройсертификация». Действителен до 13.04.2018 г.

111394, Москва, ул. 2-я Владимирская, д. 62а

## ПРОТОКОЛ ИСПЫТАНИЙ № 03/11.2.3/13/2017

**УТВЕРЖДАЮ**

Руководитель ИЦ «НИЦСтром»

ООО «Институт ВНИИЖелезобетон»

\_\_\_\_\_ А.А. Сафонов

\_\_\_\_\_ 2017 г.



19 июня 2017 г.

г. Москва

### 1. Объект испытаний.

Образцы кладки, изготовленные из стеновых блоков YTONG D400/B2,5 и D600/B5,0 на клее YTONG.

### 2. Основание для проведения испытаний.

Договор № ДП2-03/11.2.3/13/2017 от 22.02.2017 г.

### 3. Наименование предъявителя изделия для испытаний.

Изделия на испытания были предоставлены ЗАО «Кселла-Аэроблок-Центр».

### 4. Цель испытаний.

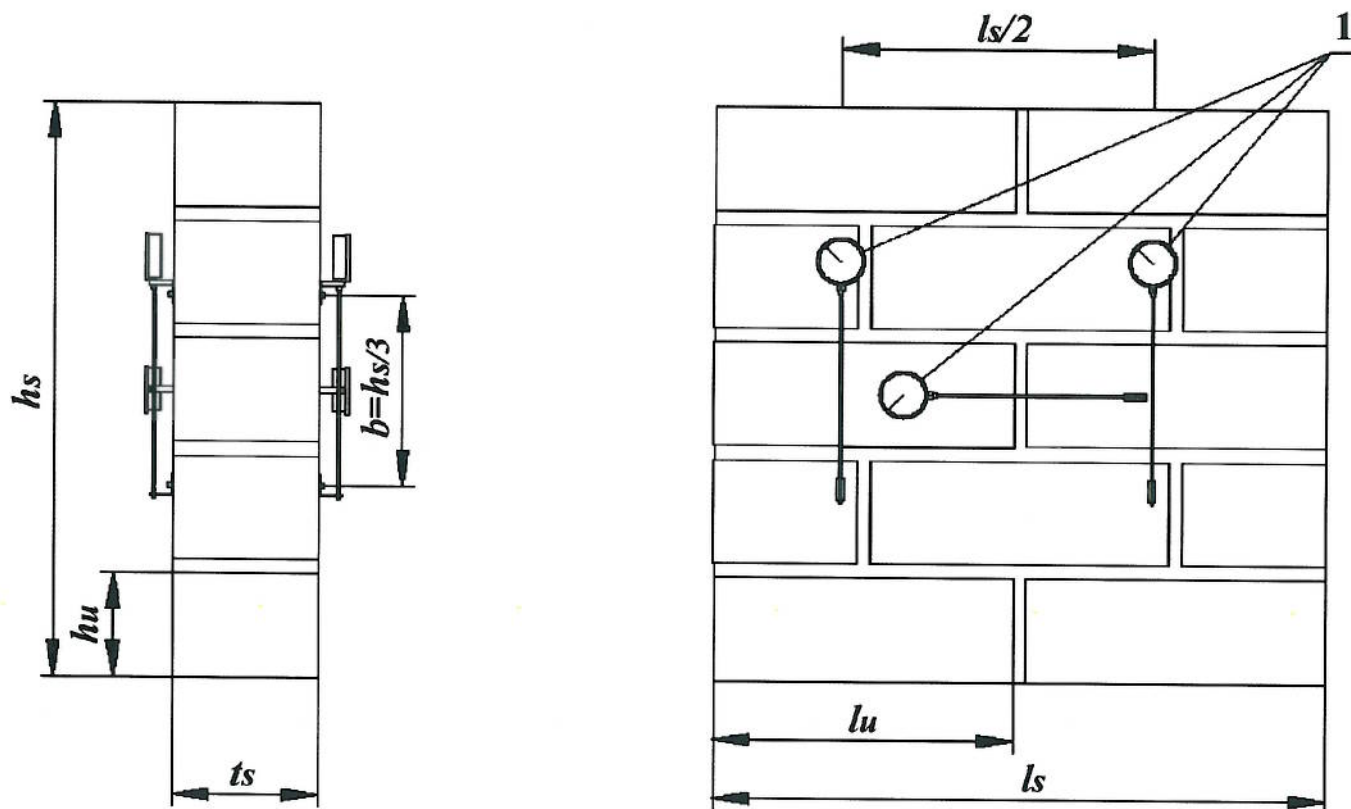
Оценка прочности кладки при сжатии, изготовленной из стеновых блоков YTONG D400/B2,5 и D600/B5,0 на клее YTONG.

### 5. Сведение об испытанном изделии.

Для оценки прочности при сжатии были изготовлены по два образца кладки из стеновых блоков YTONG D400/B2,5 и D600/B5,0 на клее YTONG с перевязкой вертикальных швов размерами 300x1250x1250 мм и 250x1250x1250 мм соответственно. Для определения физико-механических характеристик газобетона были выбурены по три керны из блоков каждой марки по плотности с последующим изготовлением образцов-цилиндров. Для определения прочностных характеристик клея YTONG были изготовлены образцы-балочки в количестве трех штук.

## 6. Методика испытаний.

Оценка прочности кладки при сжатии проводилась по методике ГОСТ 32047-2012 «Кладка каменная. Метод испытания на сжатие». Минимально допустимые размеры образцов кладки и схема расположения измерительных приборов приведены на рисунке 1.



1 - приборы для измерения деформаций;  $b$  - база измерения деформаций;  $h_s$  - высота образца;  $h_u$  - высота элемента кладки;  $t_s$  - толщина образца, толщина элемента кладки;  $l_s$  - длина образца;  $l_u$  - длина элемента кладки.

Рисунок 1. Образец кладки.

Для определения модуля упругости нагрузка прикладывалась этапами, равными по времени. После каждого этапа нагружения значение нагрузки поддерживалось на постоянном уровне в течение 1-3 мин для стабилизации деформаций и фиксации показаний приборов, измеряющих деформации образца. В качестве приборов, измеряющих деформации, использовались индикаторы часового типа с ценой деления 0,01 мм. Крепление приборов проводилось с помощью специальных приспособлений, которые закреплены к поверхности образца с помощью анкеров. При проведении испытаний фиксировались нагрузка при образовании первой видимой трещины, максимальная нагрузка при разрушении образца, продольные и поперечные деформации на базе измерений равной 420 мм для дальнейшего расчета модуля упругости и модуля поперечных деформаций.

Прочность при сжатии отдельного образца  $R_i$  (МПа) определялась с точностью до 0,1 МПа как отношение максимальной нагрузки  $F_{\max}$  к площади поперечного сечения образца  $A_i$ .

Модуль упругости кладки каждого образца  $E_i$  (МПа) определялся как отношение значения напряжений в сечении образца к среднему значению его относительной деформации, определенному по показаниям четырех вертикально расположенных приборов при значении нагрузки, соответствующей 1/3 разрушающей.

Определение физико-механических характеристик газобетона блоков проводилось по ГОСТ 10180-2012 «Бетоны. Методы определения прочности по контрольным образцам», ГОСТ 18105-2010



«Бетоны. Правила контроля и оценки прочности», ГОСТ 12730.1-78 «Бетоны. Методы определения плотности», ГОСТ 12730.2-78 «Бетоны. Метод определения влажности».

Определение прочностных характеристик клея YTONG проводилось по ГОСТ 30744-2001 «Цементы. Методы испытаний с использованием полифракционного песка».

## 7. Результаты испытаний.

Результаты испытаний приведены на фотографиях 1, 2, 3, 4, 5, 6, в таблицах 1, 2, 3, 4, 5, 6, и диаграммах 1, 2, 3, 4. Испытания образцов кладки проводились на испытательном стенде Schenck типа POZ 1074, свидетельство № 225-1/30 от 19.05.2017 г., выданное ОАО «НИИМосстрой». Испытания образцов-балочек на изгиб проводились на электромеханическом стенде Schenck TREBEL типа RM 25 T, сертификат о калибровке № 482-2/30 от 07.06.2017 г., выданный ОАО «НИИМосстрой». Испытания образцов-цилиндров, изготовленных из блоков YTONG и половинок образцов-балочек, изготовленных из клея YTONG, проводились на испытательной машине типа EDZ-40, свидетельство № 219-1/30 от 19.05.2017 г., выданное ОАО «НИИМосстрой». Взвешивание образцов производилось на электронных лабораторных весах ВЛГ-3000/0,1МГ4,01, свидетельство № 239-1/30 от 19.05.2017 г., выданное ОАО «НИИМосстрой». Высушивание образцов до постоянной массы проводилось в сушильном электрошкафу BINDER FD-115, аттестат № 692-3/30 от 24.05.2017 г., выданный ОАО «НИИМосстрой».



Фото 1. Схема установки образца кладки на стенде и схема размещения измерительных приборов.





Фото 2. Разрушения образца кладки при максимальной нагрузке.



Фото 3. Установка образца-цилиндра, изготовленного из стенового блока YTONG для испытаний на сжатие.



Фото 4. Разрушение образца-цилиндра.

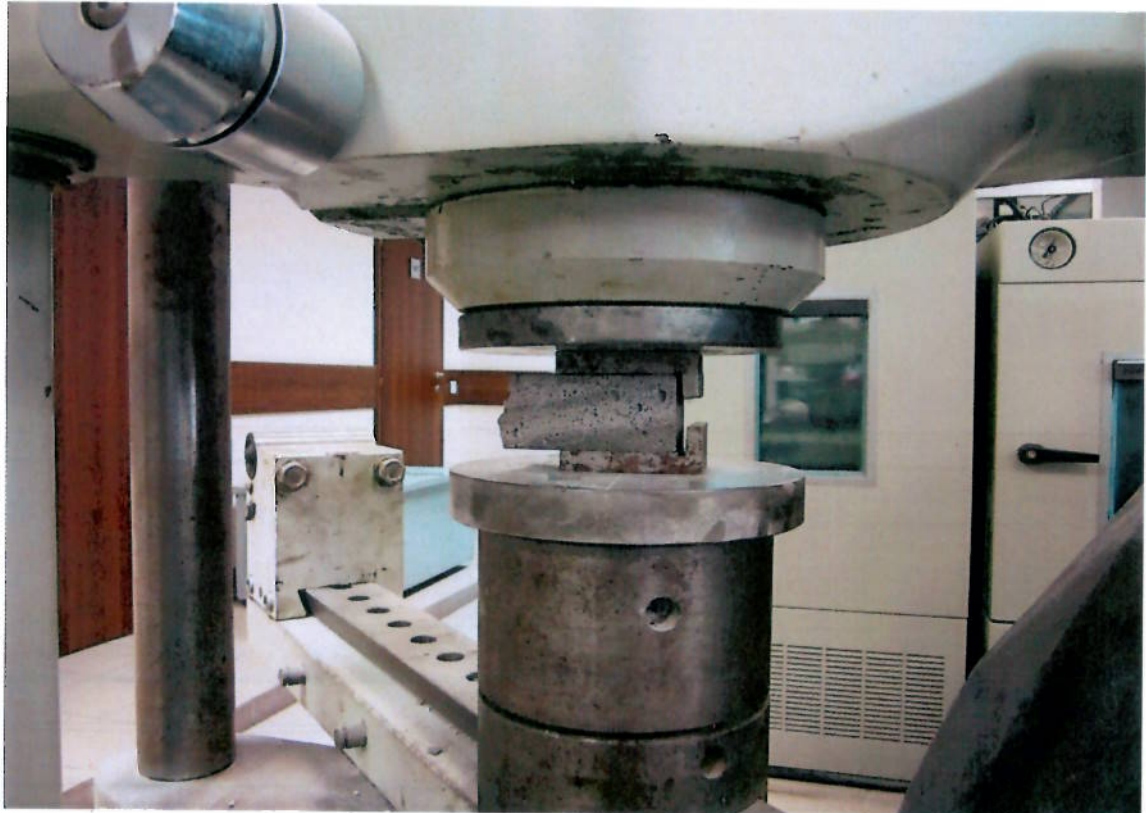


Фото 5. Испытания половинок образцов-балочек на прочность при сжатии.



Таблица 1

Результаты испытаний образца кладки из стеновых блоков УТОНГ D600/B5 № 1.

№ ступени	Показания индикаторов (мм)						Средние значения вертикальных индикаторов	Средние значения горизонтальных индикаторов	Нагрузка Р, (кН)	Напряжения $\sigma$ , (МПа)	Вертикальная относительная деформация	Горизонтальная относительная деформация	Примечание
	1-я сторона			2-я сторона									
	1 (верт.)	2 (верт.)	3 (гор.)	4 (верт.)	5 (верт.)	6 (гор.)							
0	0,00	0,00	0,00	0,00	0,00	0,00	0,00	1,1	0,0035	0,0000000	0,0000000		
1	0,00	0,04	0,00	0,01	0,02	0,01	0,018	51,1	0,16	0,000429	0,0000119		
2	0,02	0,08	0,00	0,01	0,04	0,01	0,038	101,1	0,32	0,0000905	0,0000119		
3	0,05	0,12	0,00	0,01	0,07	0,01	0,063	151,1	0,48	0,0001500	0,0000119		
4	0,08	0,15	0,01	0,02	0,11	0,02	0,09	201,1	0,64	0,0002143	0,0000357		
5	0,09	0,19	0,02	0,03	0,15	0,02	0,12	251,1	0,80	0,0002857	0,0000476		
6	0,11	0,22	0,03	0,05	0,19	0,02	0,14	301,1	0,96	0,0003333	0,0000595		
7	0,13	0,25	0,04	0,07	0,23	0,03	0,17	351,1	1,12	0,0004048	0,0000833		
8	0,16	0,29	0,07	0,08	0,28	0,04	0,20	401,1	1,28	0,0004762	0,0001309		
9	0,18	0,33	0,11	0,09	0,31	0,05	0,23	451,1	1,44	0,0005476	0,0001905		
10	0,23	0,38	0,17	0,10	0,36	0,09	0,27	501,1	1,60	0,0006429	0,0003095		
11	0,25	0,41	0,21	0,10	0,39	0,24	0,29	551,1	1,76	0,0006905	0,0005357	Появ. трещины	
12	0,30	0,48	0,44	0,10	0,45	0,33	0,33	601,1	1,92	0,0007857	0,0009167		
13	0,34	0,52	0,54	0,10	0,50	0,40	0,37	651,1	2,08	0,0008809	0,0011190		
14	0,39	0,58	0,59	0,11	0,55	0,50	0,41	701,1	2,24	0,0009762	0,0012976		
15	0,52	0,64	0,76	0,14	0,62	0,66	0,48	751,1	2,40	0,0011429	0,0016905		
16	0,57	0,68	0,87	0,15	0,67	0,77	0,52	801,1	2,56	0,0012381	0,0019524		
17	0,65	0,75	1,09	0,06	0,76	0,80	0,56	851,1	2,72	0,0013333	0,0022500		
18	0,83	0,80	1,25	-0,01	0,82	0,90	0,61	901,1	2,88	0,0014524	0,0025595		
19	0,94	0,85	1,38	-0,05	0,87	0,91	0,65	951,1	3,04	0,0015476	0,0027262		
20	1,09	1,00		-0,16	0,91	1,24		1001,1	3,20				
21								1051,1	3,36			Разрушение	

Результаты испытаний образца кладки из стеновых блоков УТОНГ D600/B5 № 1.

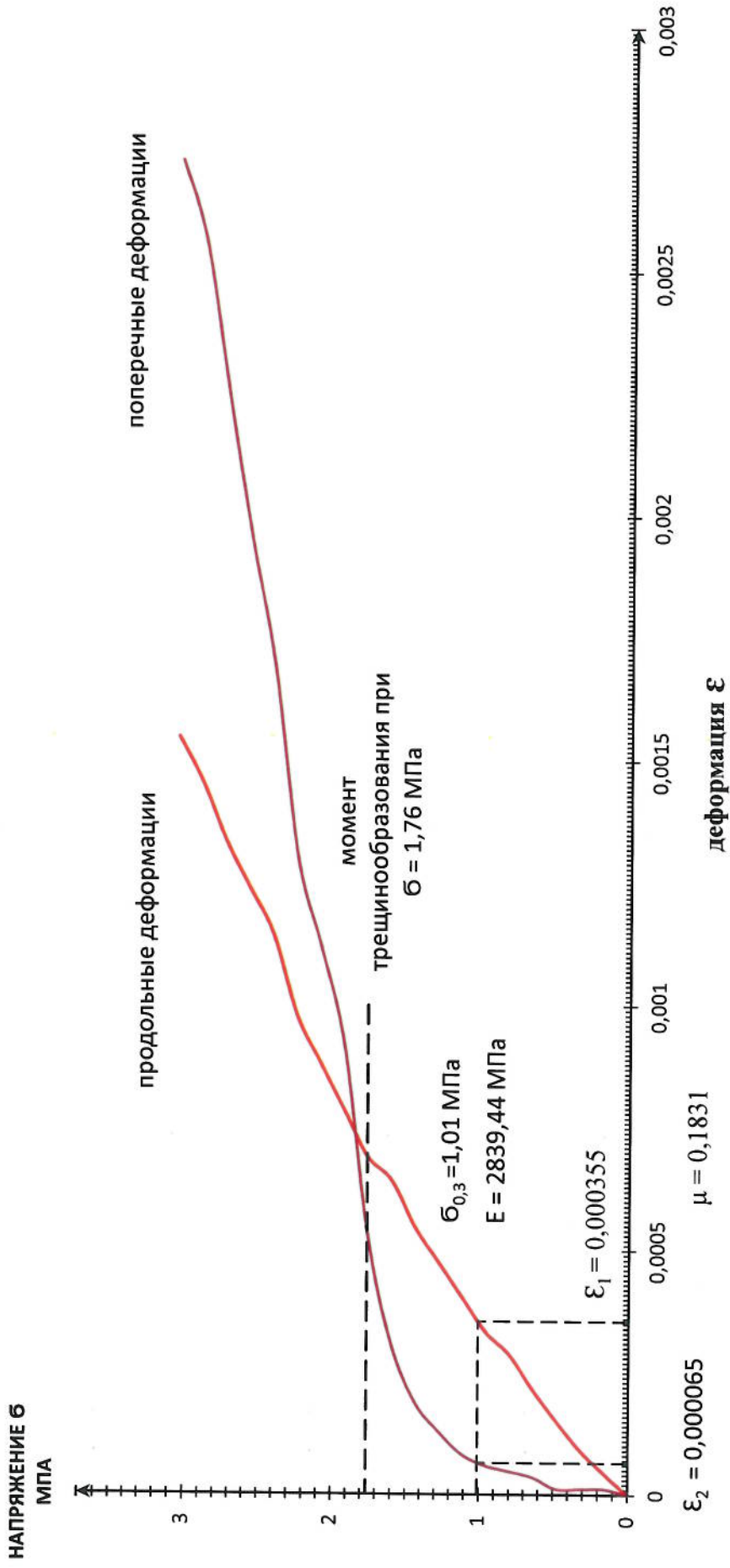




Таблица 2

## Результаты испытаний образца кладки из стеновых блоков УТОНГ D600/B5 № 2.

№ ступени	Показания индикаторов (мм)						Средние значения вертикальных индикаторов	Средние значения горизонтальных индикаторов	Нагрузка Р, (кН)	Напряжения $\sigma$ , (МПа)	Вертикальная относительная деформация	Горизонтальная относительная деформация	Примечание		
	1-я сторона		2-я сторона		3 (гор.)	4 (верг.)								5 (верг.)	6 (гор.)
	1 (верт.)	2 (верт.)	3 (гор.)	4 (верг.)											
0	0,00	0,00	0,00	0,00	0,00	0,00	0,00	4,0	0,01	0,00	0,00				
1	0,04	0,04	0,005	0,01	0,01	0,00	0,03	54,0	0,17	0,0000714	0,0000060				
2	0,08	0,08	0,008	0,03	0,03	0,00	0,06	104,0	0,33	0,0001429	0,0000095				
3	0,11	0,11	0,01	0,05	0,05	0,00	0,08	154,0	0,49	0,0001905	0,0000119				
4	0,14	0,14	0,01	0,07	0,07	0,00	0,11	204,0	0,65	0,0002619	0,0000119				
5	0,17	0,16	0,01	0,09	0,10	0,00	0,13	254,0	0,81	0,0003095	0,0000119				
6	0,21	0,18	0,02	0,11	0,12	0,00	0,16	304,0	0,97	0,0003810	0,0000238				
7	0,24	0,22	0,02	0,13	0,17	0,01	0,19	354,0	1,13	0,0004524	0,0000357				
8	0,27	0,24	0,03	0,15	0,25	0,02	0,23	404,0	1,29	0,0005476	0,0000595				
9	0,30	0,26	0,04	0,19	0,25	0,03	0,25	454,0	1,45	0,0005952	0,0000833				
10	0,32	0,29	0,05	0,22	0,29	0,04	0,28	504,0	1,61	0,0006667	0,0001071				
11	0,35	0,31	0,06	0,24	0,33	0,05	0,31	554,0	1,77	0,0007381	0,0001310				
12	0,38	0,35	0,07	0,27	0,38	0,07	0,35	604,0	1,93	0,0008333	0,0001667				
13	0,42	0,39	0,08	0,31	0,43	0,08	0,39	654,0	2,09	0,0009256	0,0001905				
14	0,44	0,41	0,09	0,34	0,46	0,10	0,41	704,0	2,25	0,0009762	0,0002262	Появ. трещины			
15	0,46	0,44	0,09	0,36	0,50	0,11	0,44	754,0	2,41	0,0010476	0,0002381				
16	0,50	0,49	0,10	0,40	0,54	0,12	0,48	804,0	2,57	0,0011429	0,0002619				
17	0,53	0,53	0,11	0,43	0,58	0,13	0,52	854,0	2,73	0,0012381	0,0002857				
18	0,57	0,58	0,12	0,47	0,63	0,14	0,56	904,0	2,89	0,0013333	0,0003095				
19	0,61	0,63	0,14	0,51	0,68	0,16	0,61	954,0	3,05	0,0014524	0,0003571				
20	0,64	0,66	0,15	0,54	0,71	0,17	0,64	1004,0	3,21	0,0015238	0,0003810				
21	0,70	0,72	0,17	0,60	0,78	0,20	0,70	1104,0	3,53	0,0016667	0,0004405				
22	0,76	0,77	0,19	0,66	0,85	0,23	0,76	1154,0	3,69	0,0018095	0,0005000				
23	0,81	0,81	0,20	0,71	0,92	0,25	0,81	1204,0	3,85	0,0019286	0,0005357				
24	0,84	0,85	0,20	0,74	0,99	0,26	0,86	1254,0	4,01	0,0020476	0,0005476	Разрушение			



Результаты испытаний образца кладки из стеновых блоков УТОНГ D600/B5 № 2.

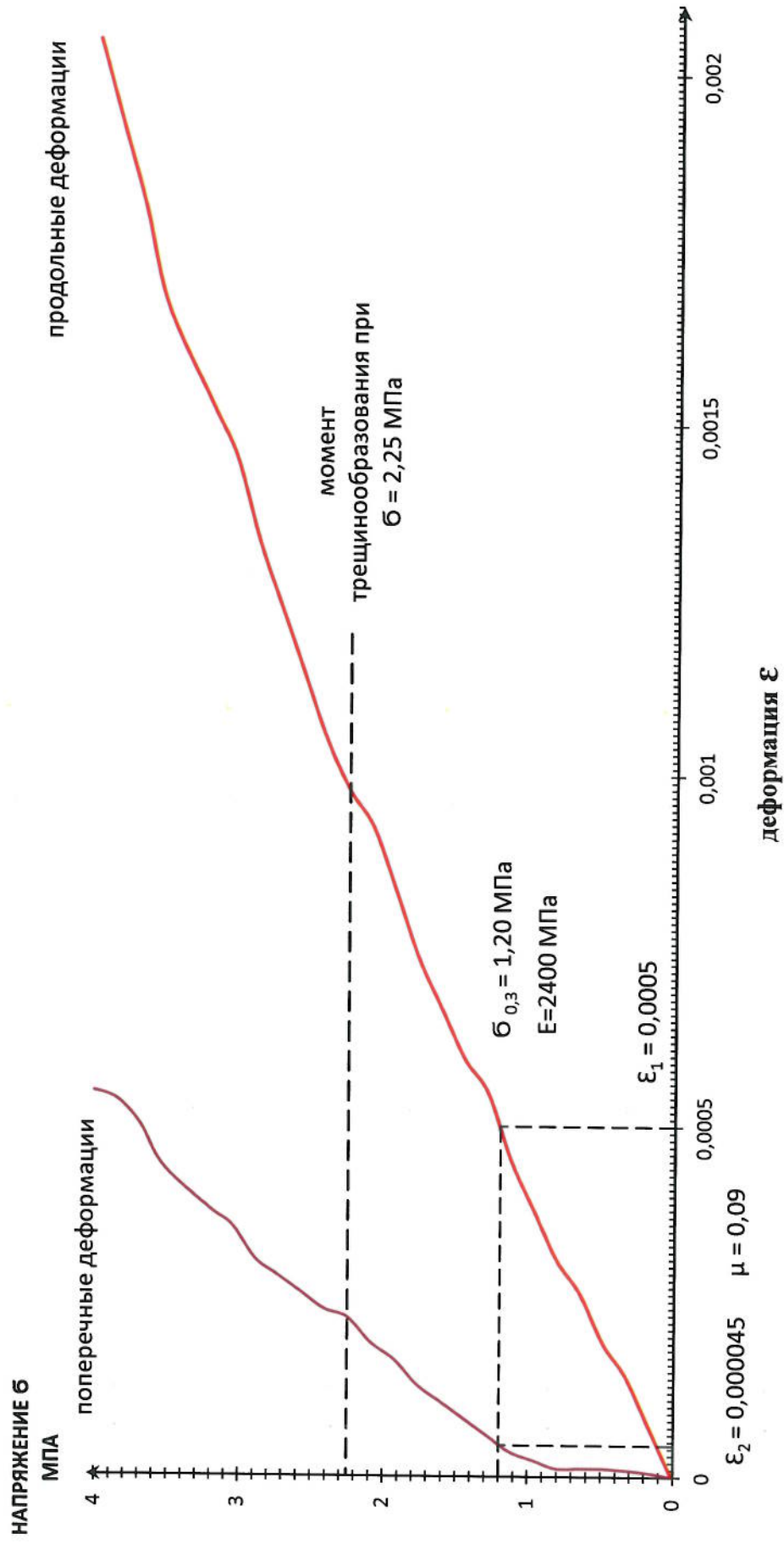


Таблица 3

Результаты испытаний образца кладки из стеновых блоков УТОНГ D400/B2,5 № 3.

№ ступени	Показания индикаторов (мм)						Средние значения вертикальных индикаторов	Средние значения горизонтальных индикаторов	Нагрузка Р, (кН)	Напряжения Б, (МПа)	Вертикальная относительная деформация	Горизонтальная относительная деформация	Примечание
	1-я сторона		2-я сторона										
	1 (верт.)	2 (верт.)	3 (гор.)	4 (верт.)	5 (верт.)	6 (гор.)							
0	0,00	0,00	0,00	0,00	0,00	0,00	0,00	4,0	0,01	0,0	0,00		
1	0,04	0,09	0,02	0,02	0,03	0,02	0,05	54,0	0,14	0,0001190	0,0000476		
2	0,08	0,18	0,04	0,05	0,06	0,05	0,09	104,0	0,28	0,0002143	0,0001071		
3	0,05	0,31	0,47	-0,03	0,10	0,58	0,11	154,0	0,41	0,0002619	0,0012619	Появ. трещины	
4	0,07	0,39	0,64	0,01	0,13	0,76	0,15	204,0	0,54	0,0003571	0,0016667		
5	0,11	0,48	0,77	0,05	0,18	0,88	0,21	254,0	0,68	0,0005000	0,0019762		
6	0,15	0,56	0,89	0,09	0,21	1,02	0,25	304,0	0,81	0,0005952	0,0022857		
7	0,20	0,64	0,99	0,13	0,25	1,04	0,31	354,0	0,94	0,0007381	0,0024286		
8	0,25	0,73	1,12	0,18	0,29	1,27	0,36	404,0	1,08	0,0028571	0,0028571		
9	0,30	0,81	1,23	0,23	0,33	1,38	0,42	454,0	1,21	0,0031190	0,0031190		
10	0,37	0,87	1,21	0,33	0,39	1,37	0,49	504,0	1,34	0,0011667	0,0030714		
11	0,61	0,97	1,93	0,90	0,57	1,85	0,76	554,0	1,48	0,0018095	0,0045000	Разрушение	



Результаты испытаний образца кладки из стеновых блоков УТОНГ D400/B2,5 № 3.

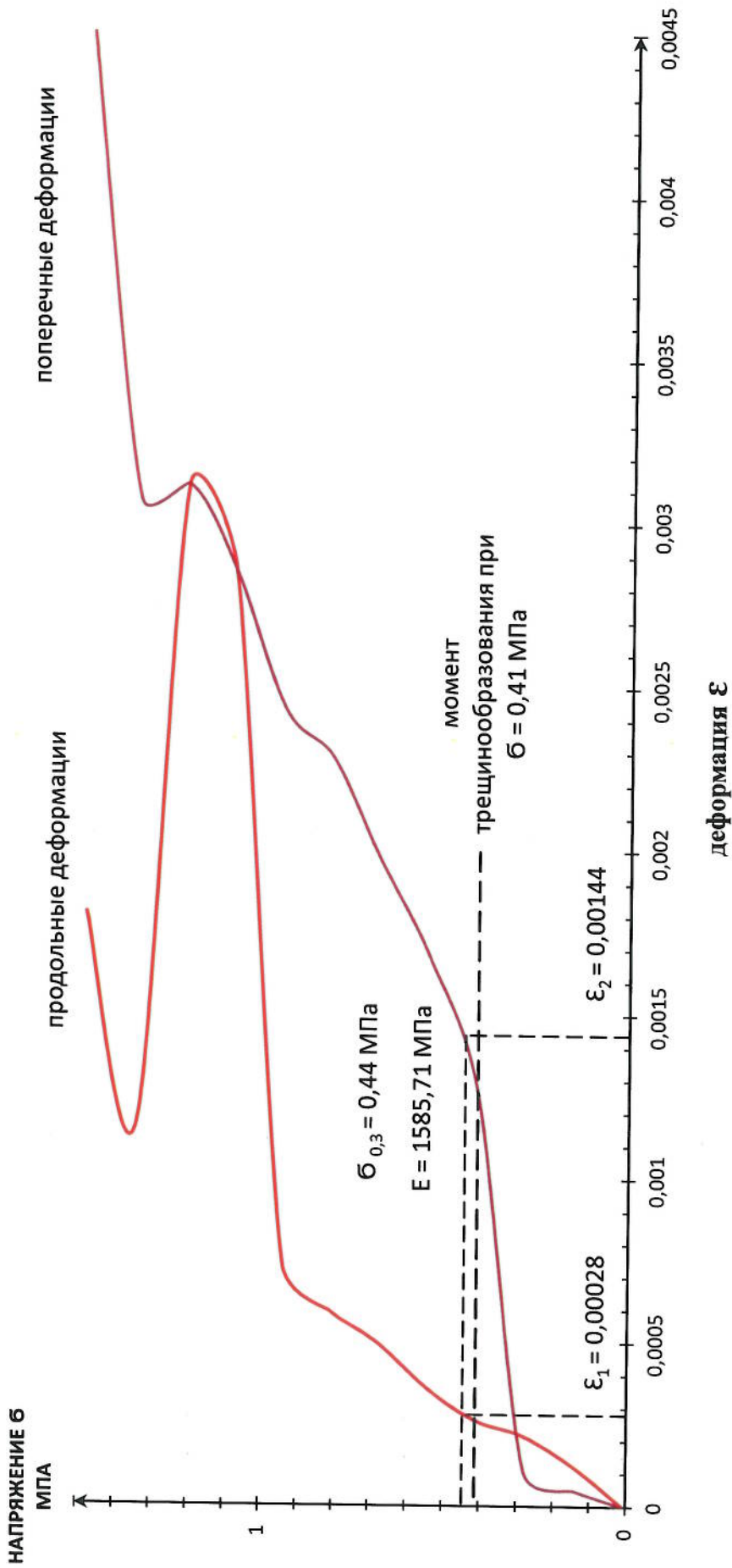


Таблица 4

Результаты испытаний образца кладки из стеновых блоков YTONG D400/B2,5 № 4.

№ ступени	Показания индикаторов (мм)						Средние значения вертикальных индикаторов	Средние значения горизонтальных индикаторов	Нагрузка Р, (кН)	Напряжения Б, (МПа)	Вертикальная относительная деформация	Горизонтальная относительная деформация	Примечание		
	1-я сторона		2-я сторона		3 (гор.)	4 (верт.)								5 (верт.)	6 (гор.)
	1 (верт.)	2 (верт.)	3 (гор.)	4 (верт.)											
0	0,00	0,00	0,00	0,00	0,00	0,00	0,00	0,00	4,0	0,01	0,00	0,00			
1	0,00	0,04	0,01	0,03	0,06	0,02	0,03	0,02	54,0	0,14	0,0000714	0,0000476			
2	0,03	0,11	0,01	0,07	0,10	0,04	0,08	0,03	104,0	0,28	0,0001905	0,0000714			
3	0,06	0,18	0,03	0,12	0,13	0,07	0,12	0,05	154,0	0,41	0,0002857	0,0001190			
4	0,11	0,24	0,03	0,15	0,18	0,09	0,17	0,06	204,0	0,54	0,0004048	0,0001429			
5	0,15	0,29	0,04	0,19	0,23	0,11	0,22	0,08	254,0	0,68	0,0005238	0,0001905			
6	0,20	0,35	0,04	0,23	0,29	0,14	0,27	0,09	304,0	0,81	0,0006429	0,0002143	Появ. трещины		
7	0,23	0,41	0,27	0,25	0,36	0,40	0,31	0,34	354,0	0,94	0,0007381	0,0008095			
8	0,26	0,48	0,35	0,28	0,42	0,49	0,36	0,42	404,0	1,08	0,0008571	0,0010000			
9	0,31	0,54	0,39	0,33	0,48	0,53	0,42	0,46	454,0	1,21	0,0010000	0,0010952			
10	0,36	0,61	0,39	0,37	0,55	0,57	0,47	0,48	504,0	1,34	0,0011190	0,0011429			
11	0,41	0,68	0,14	0,42	0,61	0,61	0,53	0,38	554,0	1,48	0,0012619	0,0009048			
12	0,52	0,72	0,14	0,49	0,76	0,69	0,62	0,42	604,0	1,61	0,0014762	0,0010000			
13	0,58	0,76	0,09	0,55	0,85	0,66	0,69	0,38	654,0	1,74	0,0016429	0,0009048	Разрушение		



Результаты испытаний образца кладки из стеновых блоков YTONG D400/B2,5 № 4.

